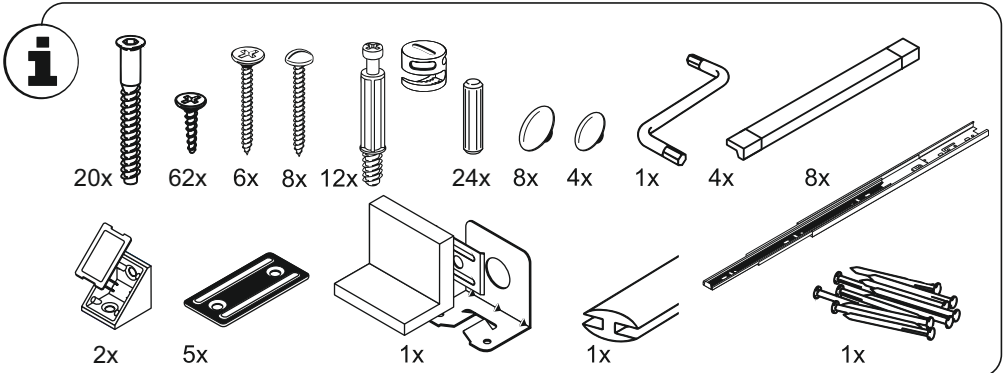
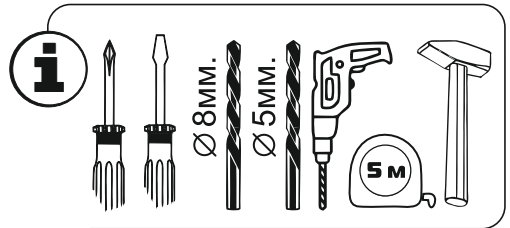
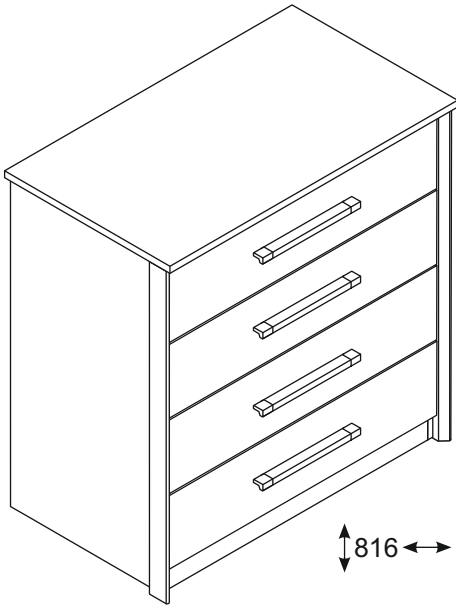
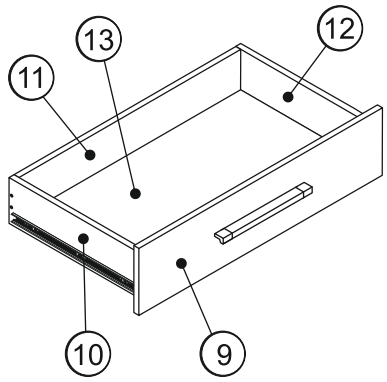
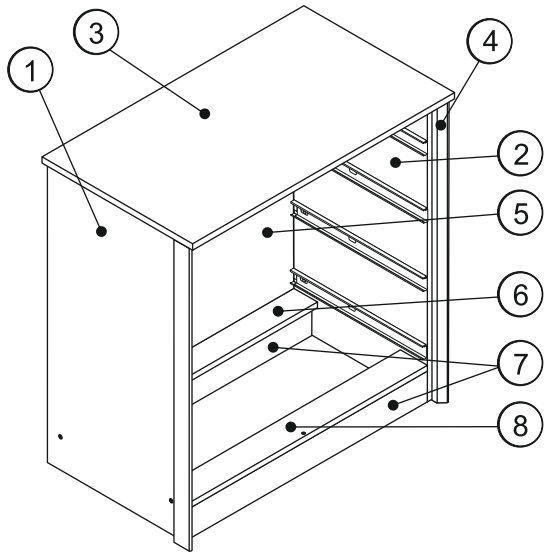


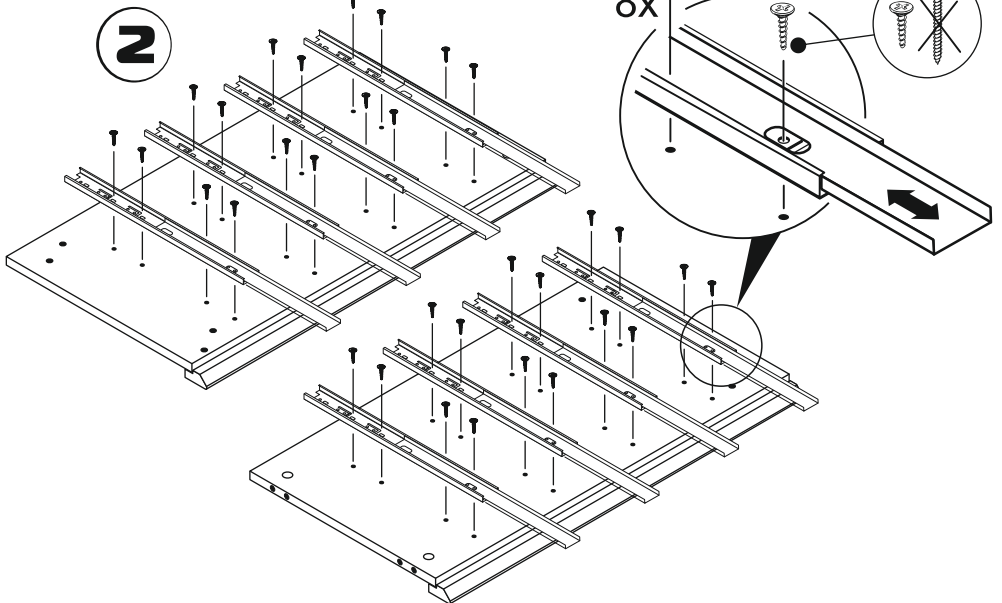
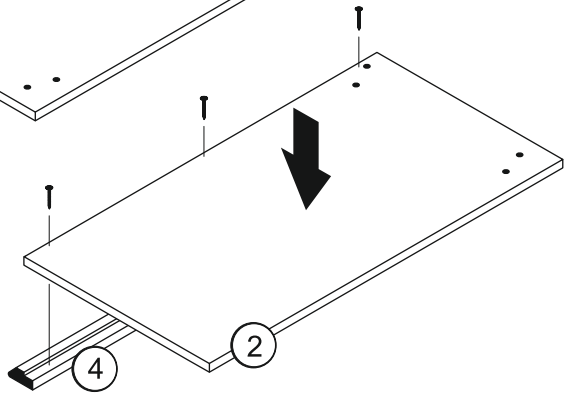
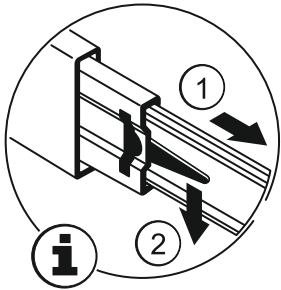
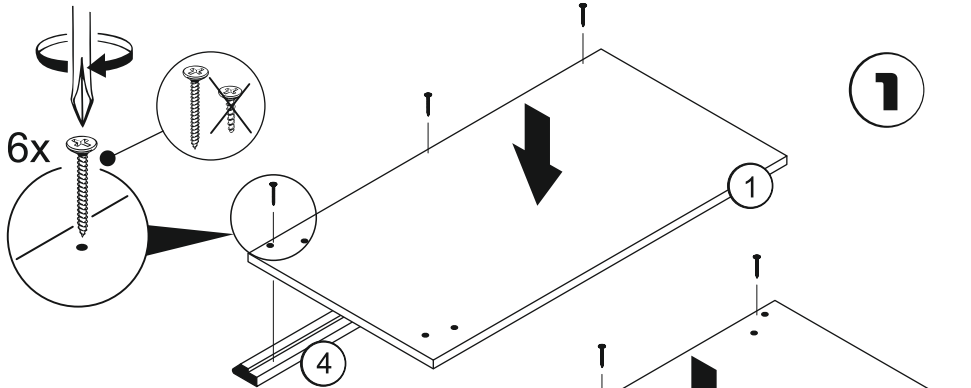
Ashley Drawer 80

Спальня «Эшли» Комод 80

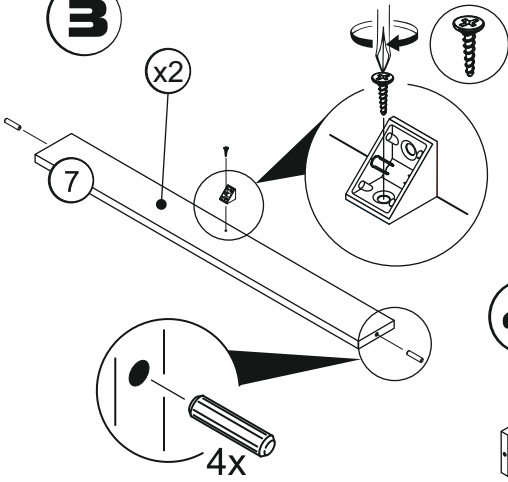


#	Quantity	↔	↘
1	1	800	420
2	1	800	420
3	1	804	464
4	2	800	
5	2	730	379
6	1	732	80
7	2	80	732
8	1	732	80
9	4	176	744
10	4	400	120
11	4	676	103
12	4	400	120
13	4	690	407

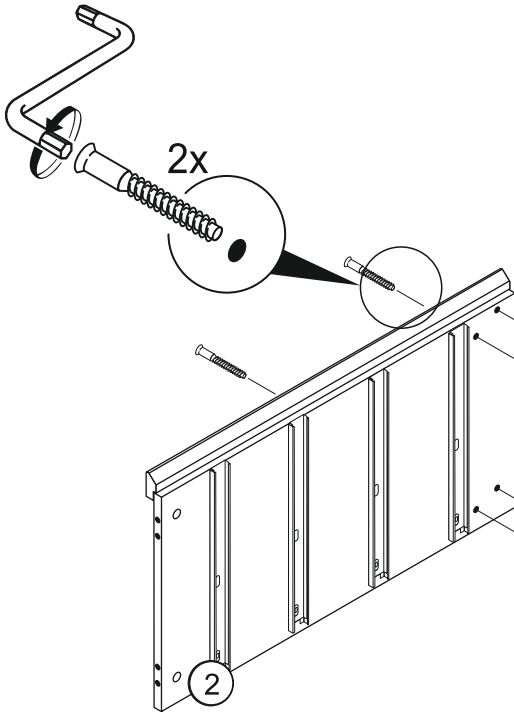
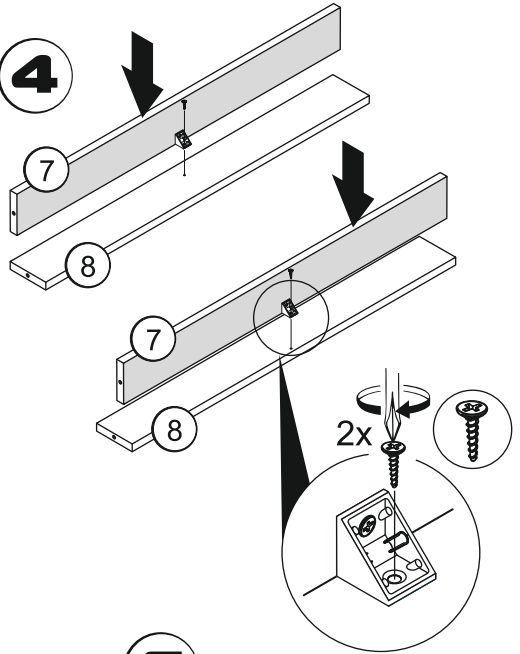




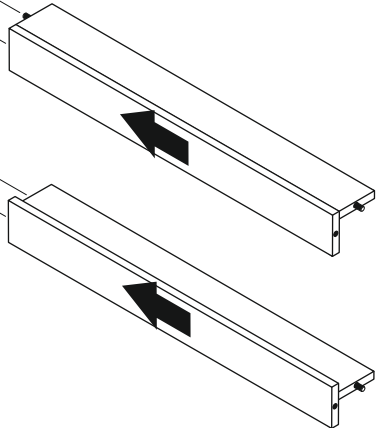
3

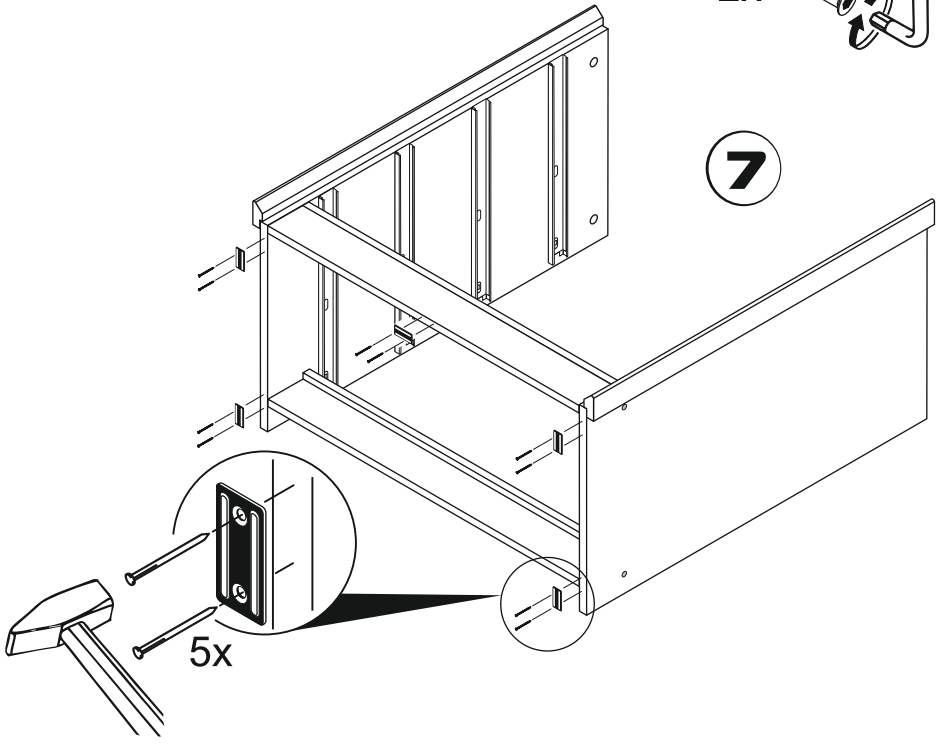
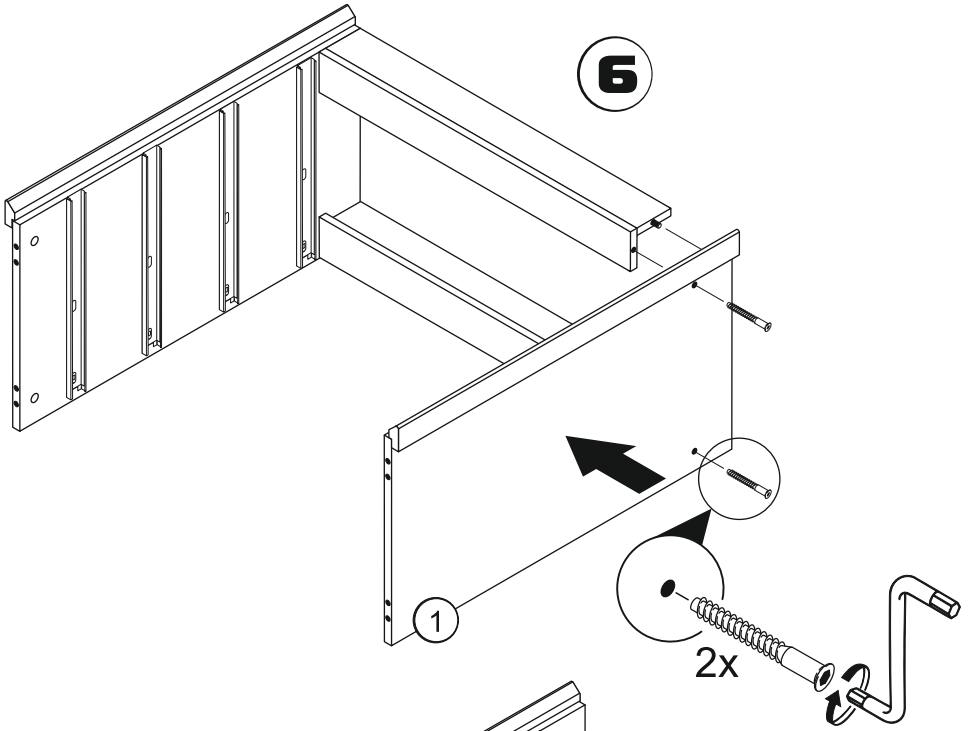


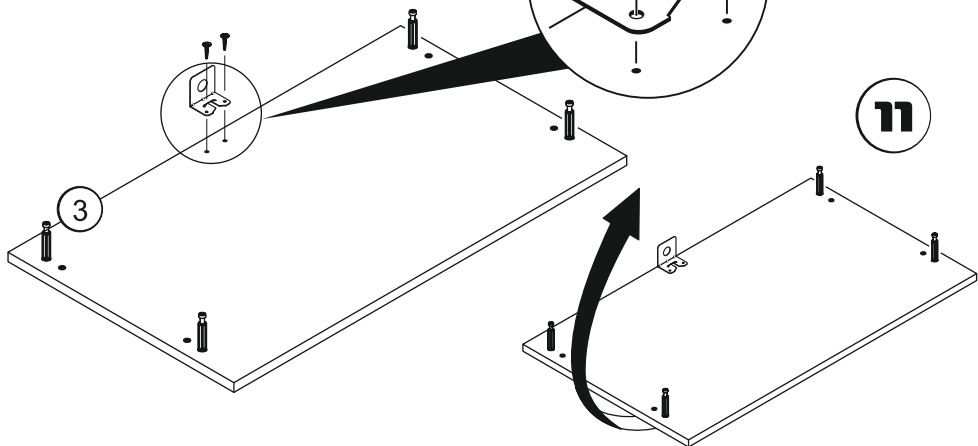
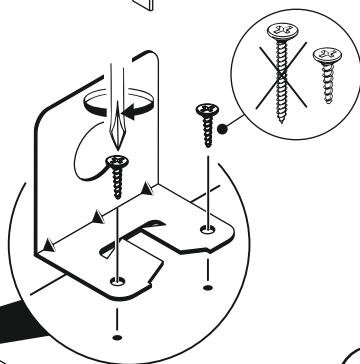
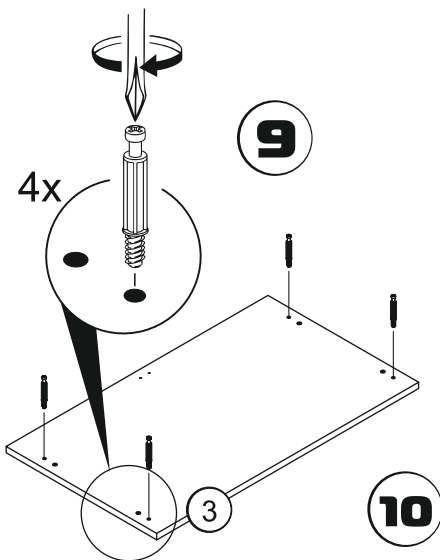
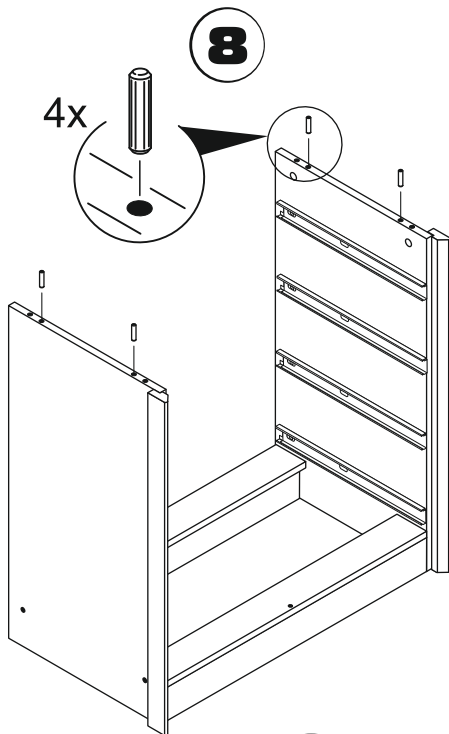
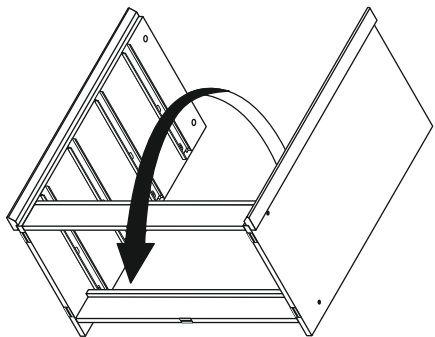
4

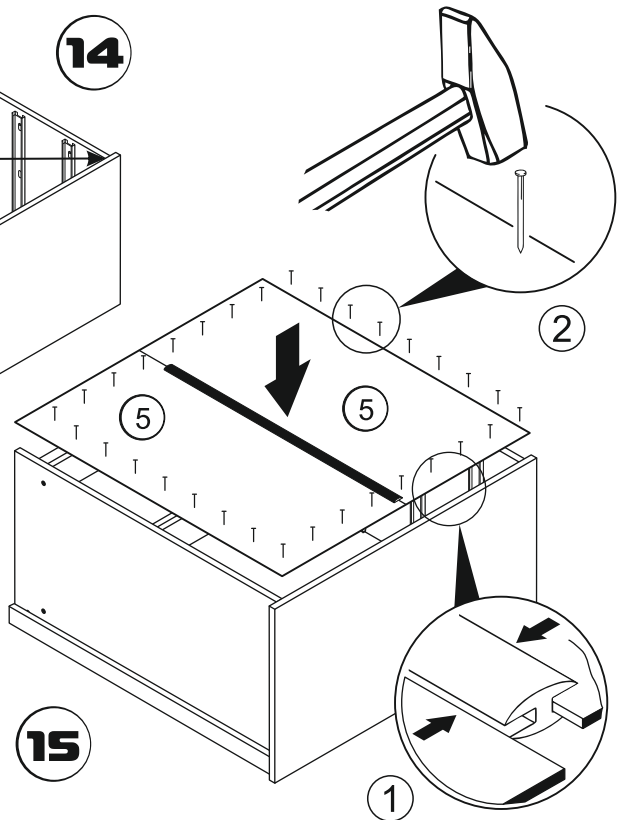
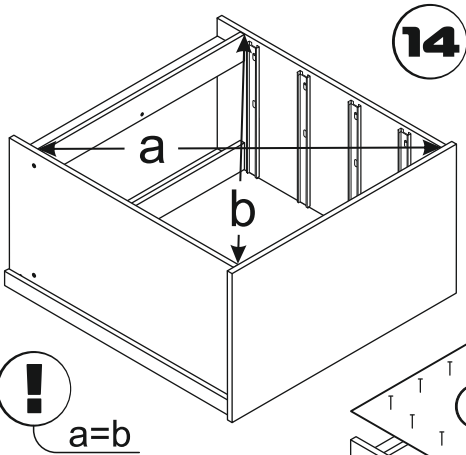
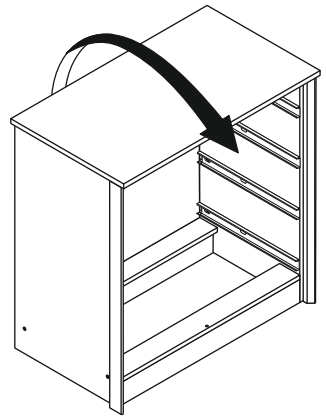
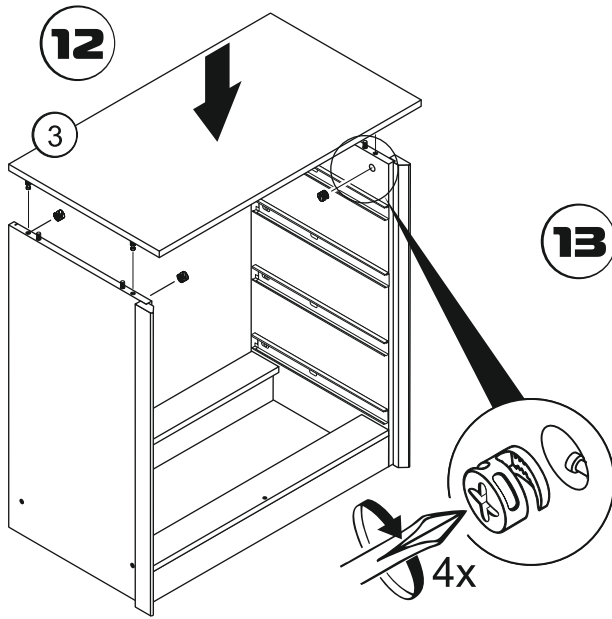


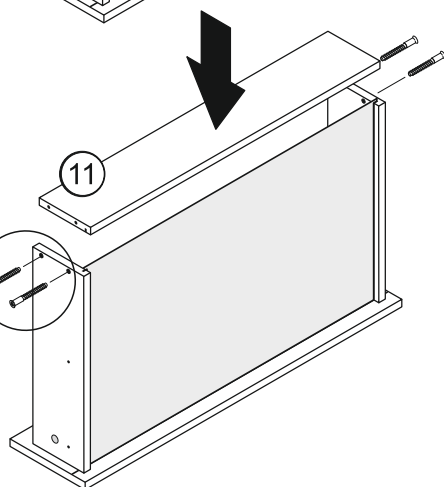
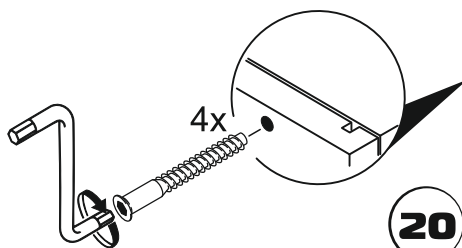
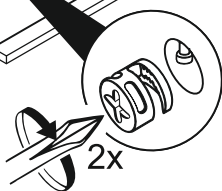
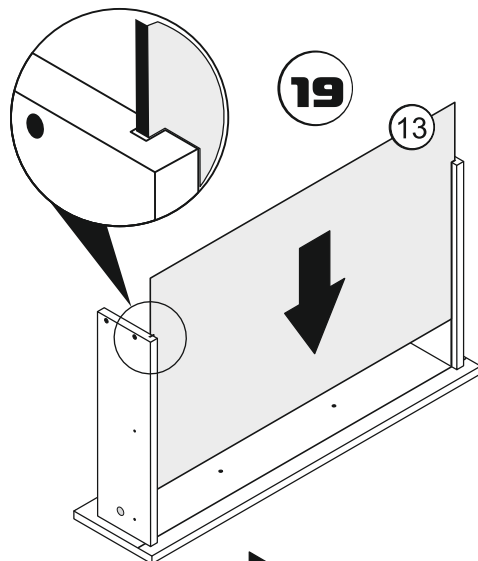
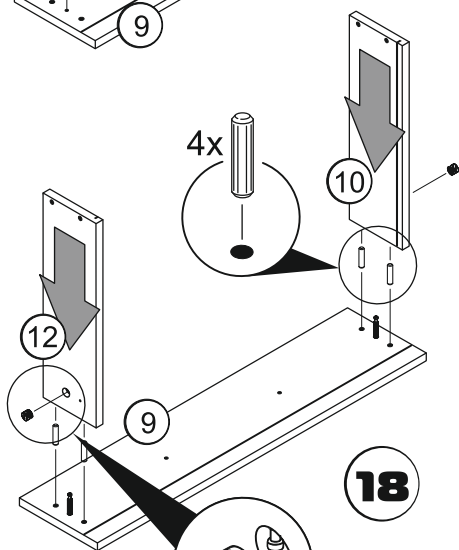
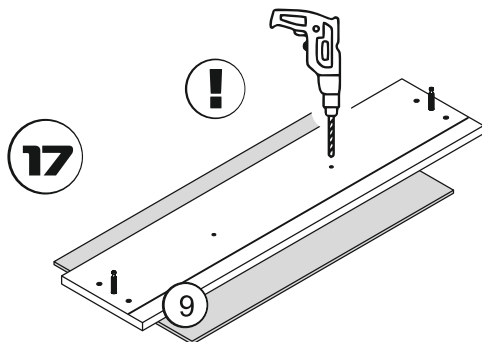
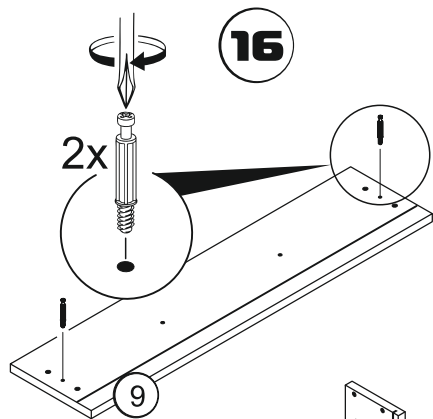
5

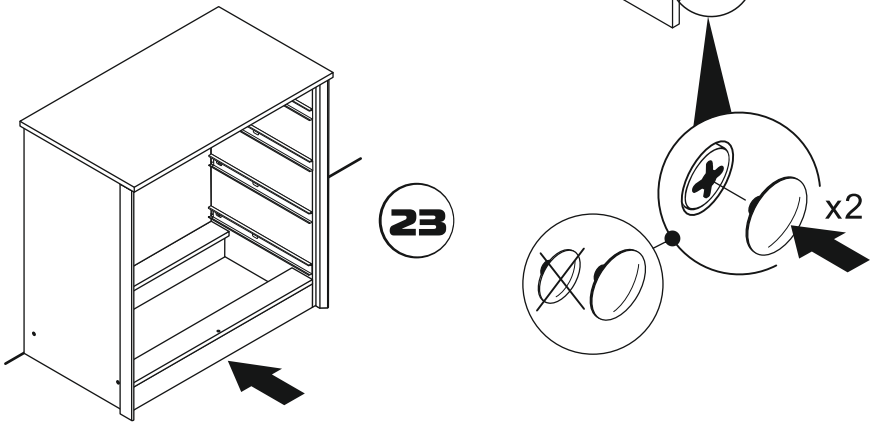
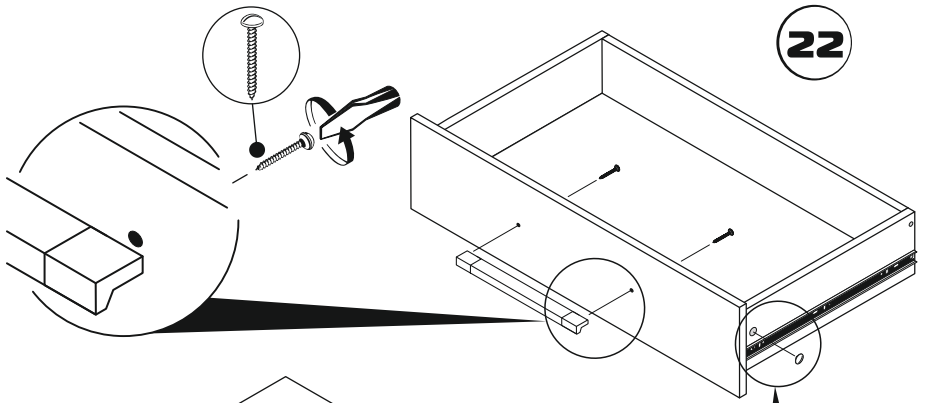
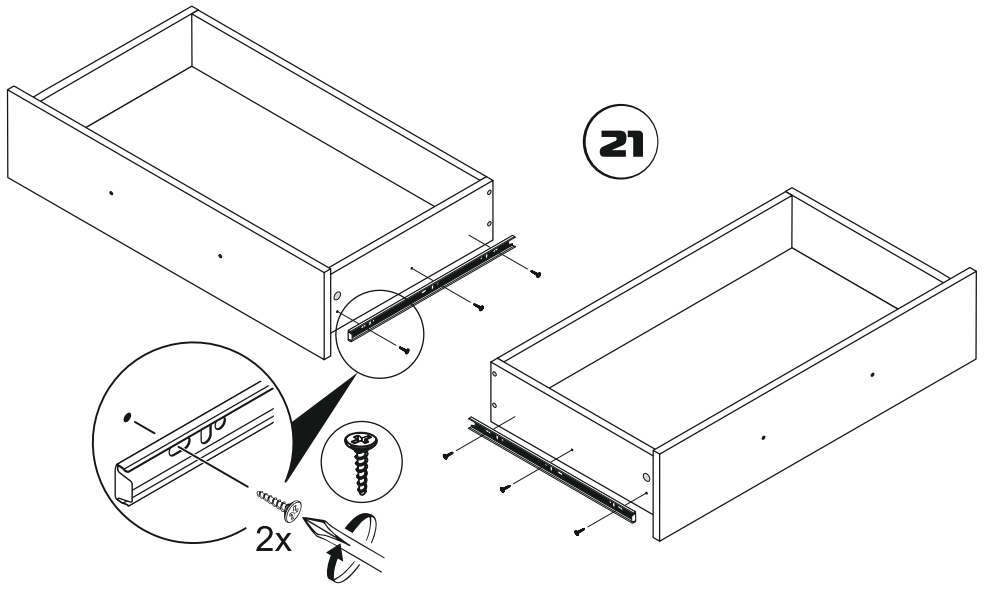




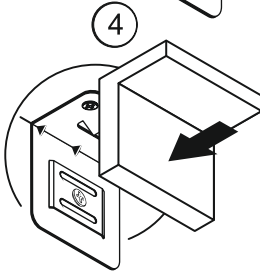
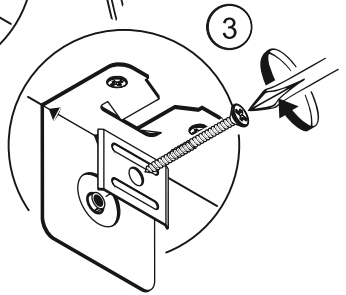
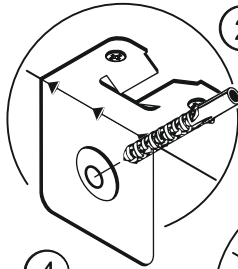
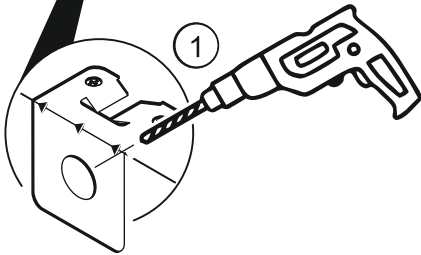
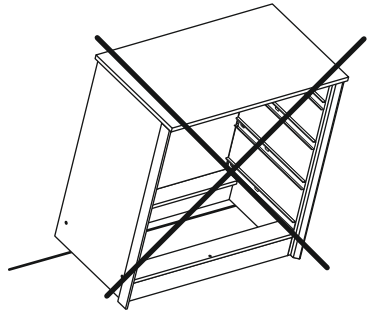
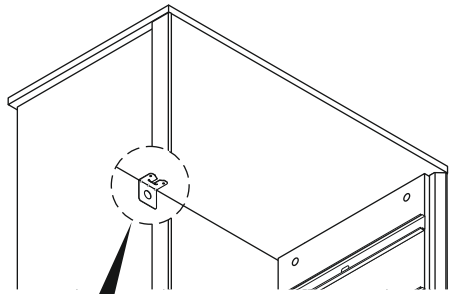




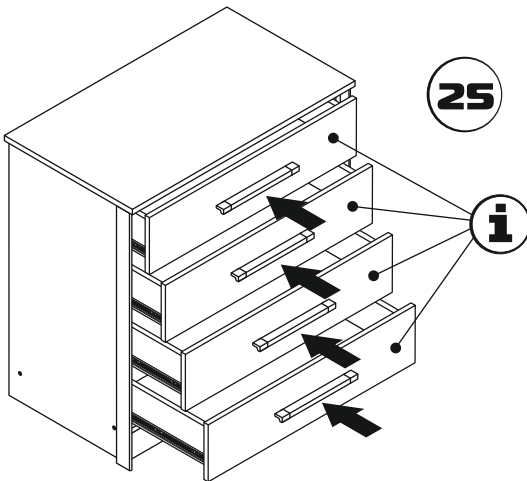


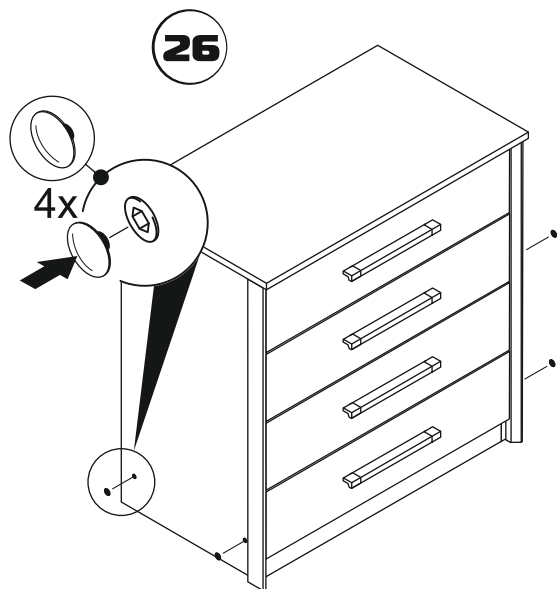


24



25





**Tag from the manufacturer Only
for the Customs Union countries.**

**Вырезать и наклеить ярлык на
заднюю стенку комода.**

IMPERIAL
ФАБРИКА МЕБЕЛИ

ООО «ИМПЕРИАП»
РОССИЯ, 302016, Г. ОРЕЛ,
УЛ. ПИНЕЙНАЯ, Д. 141
8 (4862) 78-43-45

МЕБЕЛЬ БЫТОВАЯ ДЛЯ ХРА-
НЕНИЯ (КОРПУСНАЯ)

**СПАЛЬНЯ ЭШЛИ
КОМОД 80**

ГАРАНТИЙНЫЙ СРОК: 18 МЕС.
СРОК СЛУЖБЫ: 5 ЛЕТ.

EAC

EAЭС N RU Д-РУ.АГОЗ.В.83554

